

Atenção: Quando o compressor estiver desligado, precisará de 3 minutos para reiniciar.

- Botão Modo de Seleção: Selecione a função. Quando em modo automático, o sistema irá trabalhar na função de aquecimento se a temperatura ambiente estiver abaixo de 21°C, ou em modo refrigeração se a temperatura ambiente estiver acima de 27°C.
- Botão para Ventilação: Selecione a velocidade do Ventilador. A velocidade de ventilação será baixa se estiver na função desumidificação, ou em modo aquecimento, com tempo de funcionamento do compressor menor que 3 minutos. Na função automático, a velocidade do ventilador será alta se houver diferença de 4°C entre temperatura ambiente e a temperatura da configuração, e será baixa se a diferença for inferior a 2°C.

- Botões para Configuração de temperatura: Pode ser configurado para 15°C-30°C. Não irá responder em modo automático ou desumidificação.
- Botão de seleção para "TIMER": Selecionar TIMER para ligar/desligar, ou sem TIMER.
- Botão de seleção para configuração de hora: Configurar para 1-16 horas.
- Botão de Acionamento das aletas: Ativar e desativar movimento das aletas.
- Botões muito frio ou muito quente: Somente eficaz no modo automático. Configuração da temperatura pode ser ajustada 1°C para cima ou para baixo de 25°C quando pressionado uma vez.
- Botão de seleção função dormir: Selecione a função dormir, o equipamento desligará automaticamente em 8 horas.

INSTRUÇÕES DE EXIBIÇÃO DO VISOR DO DISPLAY

1. Visor de Exibição LIGAR
 AUTO: Visor do display indicará "RU"
 REFRIGERAÇÃO: A luz de resfriamento está acesa, o visor indica a temperatura ambiente. Ao usar o controle remoto para ajustar o ar condicionado, ele indicará a temperatura de ajuste por 5 segundos e depois será alterado para a temperatura ambiente.
 DESUMIDIFICAR: Visor do display indicará "dr"
 VENTILAÇÃO: Visor do display indicará "FA"
 AQUECIMENTO: O visor indica a temperatura ambiente. Ao usar o controle remoto para ajustar o ar condicionado, ele indicará a temperatura de ajuste por 5 segundos, a temperatura será alterada para a temperatura ambiente. Quando o visor indicar descongelamento, mostrará "dF", aperte para que o ar condicionado esteja a descongelar.
 DESLIGAR: Todas as luzes apagadas.
 MODO DORMIR: Quando o ar condicionado estiver ajustado no modo de "Dormir", a iluminação do visor será desligada para ajudar o usuário a dormir bem, a temperatura será ajustada automaticamente, até ser desligado após 8 horas.
 TIMER ON: ON é indicado e pisca, indicando que o ar condicionado está configurado como timer.
 TIMER OFF: Os diretórios de temperatura exibem o modo atual, significa ar condicionado no modo OFF.

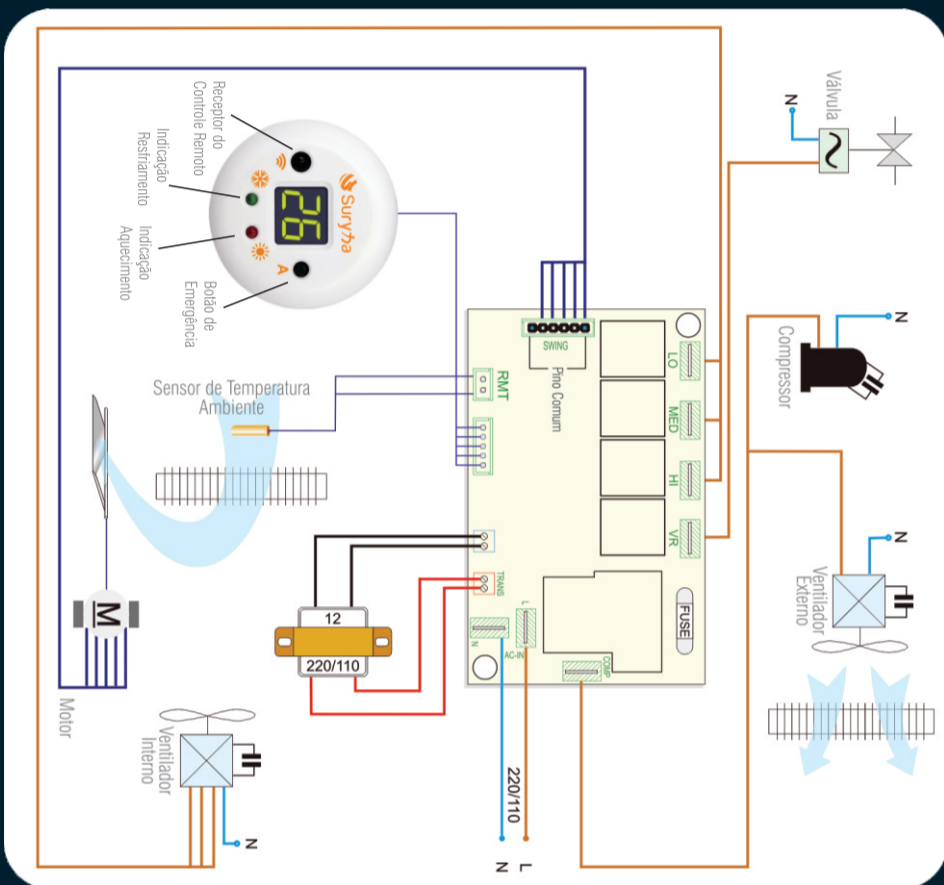
2. OBSERVAÇÕES
 RECEPTOR DO CONTROLE REMOTO: Para receber o sinal de Infra Vermelho do controle remoto.
 BOTÃO DE EMERGÊNCIA: Sem o controle remoto, pressione a tecla para iniciar o ar condicionado. O ar condicionado funciona sob o modo de arrefecimento, com temperatura definida a 26°C, a velocidade do ventilador da evaporadora é a máxima. Pressione novamente, o botão de emergência, para o ar condicionado funcionar sob o modo de aquecimento, definindo a temperatura de 20°C, a velocidade do ventilador da evaporadora é automático. Pressione novamente para desligar o ar condicionado.
 3. A INDICAÇÃO DO ESTADO DO COMPRESSOR
 Quando o ar condicionado estiver no modo de resfriamento ou aquecimento, a luz de resfriamento ou aquecimento "pisca", significa que o ar condicionado atingiu a temperatura definida, ou o compressor está sob a proteção de 3 minutos. Quando a luz se mantiver ligada, significa que o compressor começou a funcionar.
 INDICAÇÃO DE ERRO
 Quando o sensor de temperatura interna se rompe, e na área do visor do Display exibir "E1", verifique se o sensor está conectado.



Importado e Distribuído por:
Arsystem Ferramentas & Equipamentos Ltda
 CNPJ: 03.245.075/0001-20
 Av. Rubem Bento Alves, nº 1372D
 95050-238 | Caxias do Sul | RS
 SAC: 54 3027.1377
 Produzido na China

CUIDADO!

Tenha cuidado ao utilizar ferramentas manuais. Previna-se mantendo as crianças afastadas. Utilize sempre EPI's e selecione corretamente o tipo e tamanho de ferramenta para cada operação.



- ATENÇÃO**
- Evite luz forte diante do receptor IR.
 - Os pinos comuns para a tomada são de 12V de saída.
 - O pino comum deve ser inserido dentro de um dos pinos comuns da tomada. Se a direção do motor estiver errada, insira o pino comum dentro do outro pino comum da tomada.



Suryha

facebook.com/suryhabrasil
 youtube.com/suryhabrasil
 instagram.com/suryhabrasil

Suryha

facebook.com/suryhabrasil
 youtube.com/suryhabrasil
 instagram.com/suryhabrasil

CUIDADO!
 Tenha cuidado ao utilizar ferramentas manuais. Previna-se mantendo as crianças afastadas. Utilize sempre EPI's e selecione corretamente o tipo e tamanho de ferramenta para cada operação.



QUALIDADE QUE VOCÊ CONFIÁ.

suryha.com.br

CONHEÇA O MULTIPLICADOR 1-2 1-3 SURYHA



cód. 80150.064
KIT CENTRAL ELÉTRICA



PERFEITO CONTROLE DE TEMPERATURA.



QUALIDADE QUE VOCÊ CONFIÁ.