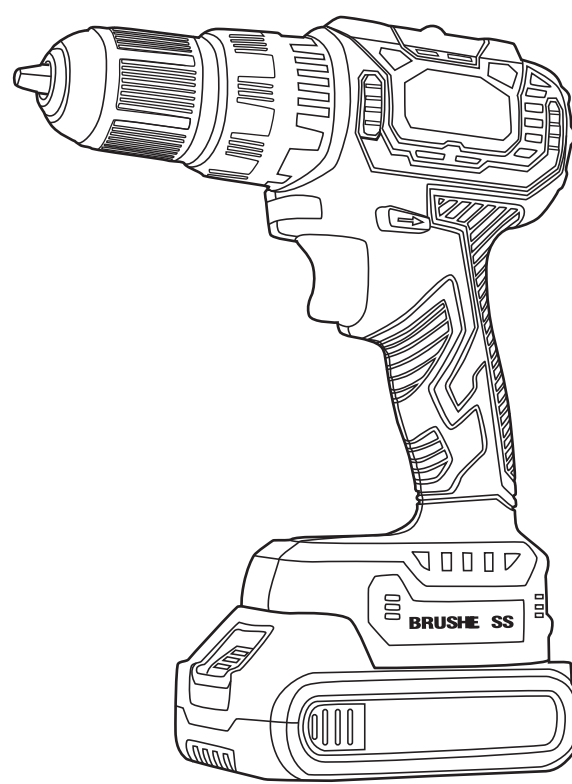




facebook.com/suryhabrasil
youtube.com/suryhabrasil
instagram.com/suryhabrasil

Grupo Arsystem | Caxias do Sul | RS
Fone: (54) 3027.1377 | contato@suryha.com.br | www.arsystem.com.br

suryha.com.br



MANUAL FURADEIRA DE IMPACTO A BATERIA 21V | MOTOR SEM ESCOVAS 80150.199

ESPECIFICAÇÕES TÉCNICAS

BATERIA	21V / 2Ah
TIPO DE MANDRIL	APERTO RÁPIDO
CAPACIDADE DO MANDRIL EM AÇO / TIJOLO	10MM
CAPACIDADE DO MANDRIL EM MADEIRA	16MM
VELOCIDADE	VARIÁVEL
ROTAÇÃO I - II	0-450RPM - 0-1500RPM
TENSÃO FONTE	110/220V
TORQUE	16-40N.M
CARREGADOR BATERIA	0.8A

PRODUTO ACOMPANHA

Furadeira
Carregador
2 Baterias
Manual

- 4 -

APLICAÇÃO

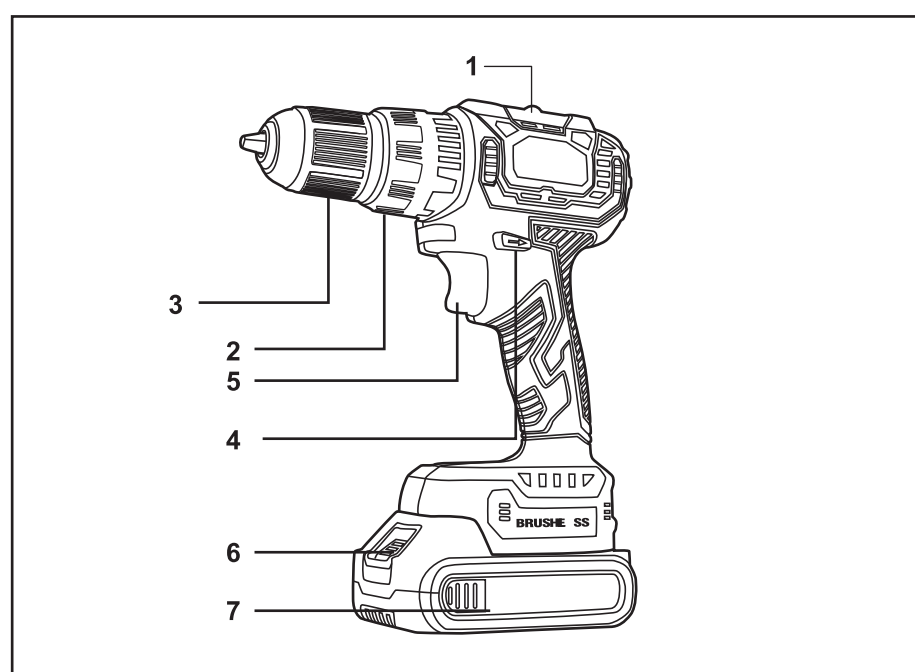
- Ferramenta perfeita para parafusar e retirar parafusos em madeira, metal, cerâmica e plástico de até 6mm
- Furações em madeira, metal, cerâmica e plástico de até 10mm

INFORMAÇÕES DE SEGURANÇA

1. Esta ferramenta NÃO PODE ser utilizada por pessoas incapazes, não treinadas ou pessoas com deficiência para operar de forma independente, incluindo crianças.
2. Verifique cuidadosamente a ferramenta e a bateria antes de colocá-la em uso. Pare a operação imediatamente se a ferramenta apresentar mal funcionamento, enviando a ferramenta para ser reparada por um técnico qualificado. Não abra a ferramenta você mesmo.
3. Use apenas bateria de íon de lítio recarregável tipo LB10813-1 original para esta ferramenta e recarregue apenas com o carregador tipo FFDC108-1 fornecido com a ferramenta. O uso de outro tipo de bateria ou carregador, não original, modificado ou de outra marca, pode resultar em risco de explosão da bateria causando ferimentos pessoais e danos materiais.
4. Certifique-se de que a bateria esteja instalada corretamente e firmemente antes de operar a ferramenta.
5. Sempre use EPIS de proteção para evitar ferimentos.
6. Segure a ferramenta pelas superfícies isoladas ao realizar uma operação na parede e no chão onde a ferramenta pode entrar em contato com fiação elétrica oculta. O contato com um fio energizado também deixará exposto partes metálicas da ferramenta.
7. Use detectores apropriados para determinar se as linhas de serviços públicos, como linhas elétricas, linhas de gás e água, ficam escondidas na área de trabalho antes de parafusar ou furar na parede, piso ou teto.
8. Mantenha a área de trabalho bem ventilada. Bateria não especificada ou danificada pode produzir substâncias venenosas gases causando ferimentos pessoais.
9. Certifique-se sempre de ter uma base firme e segurar a ferramenta com firmeza.
10. Certifique-se de que não há ninguém por baixo quando utilizar a ferramenta em locais altos.
11. Não force a ferramenta em trabalhos acima de sua capacidade.

- 1 -

DESCRIÇÃO GERAL



- 1- Seletor de velocidade
- 2- Anel de ajuste de torque
- 3- Mandril sem chave
- 4- Alavanca do interruptor de reversão
- 5- Botão liga/desliga
- 6- Botão de desbloqueio da bateria
- 7- Bateria

DIFERENCIAIS

Possui regulagem para 18 posições de torque e 1 posição para perfuração. LED para melhor visibilidade do local de trabalho, cabo com revestimento emborrachado, proporcionando maior conforto ao operador. Bateria de íons de lítio que confere alta eficiência de operação, indicador de carga da bateria, além de uma fonte de alimentação bivolt automática para carregar a bateria. Com motor sem escovas, a Furadeira Suryha executa trabalhos de forma mais silenciosa, com alta velocidade e torque.

- 2 -

INSTRUÇÕES DE OPERAÇÃO

Carregamento da bateria

CUIDADO:

- Certifique-se de que a tensão AC da fonte de alimentação atenda aos requisitos especificados na placa de identificação do carregador.
- Carregue totalmente a bateria em ambientes fechados antes de operar a ferramenta com ela. A bateria estava apenas parcialmente com carga antes de sair da fábrica.
- Um período de trabalho significativamente reduzido após o carregamento indica uma bateria gasta que deve ser substituído.

Instalando a Broca

Para instalar ou extrair a broca ou a ponteira/bits, proceda da seguinte maneira:

1. Retire a bateria da Furadeira para assegurar que não haja acionamento involuntário;
2. Abra o mandril da Furadeira, segurando a e girando o mandril no sentido anti-horário
3. Insira a broca ou a ponteira/bits no mandril; aperte o mandril segurando e girando no sentido horário

TORQUE

A furadeira possui 18 posições de ajuste de torque, que devem ser reguladas de acordo com cada função que o usuário irá realizar. Destas posições, a posição 1 é a com menor torque e, consequentemente, a 18 é a posição que possui o maior torque. Para selecionar estes torques, basta girar o seletor de torque 2 até a posição desejada.

FURAÇÃO

Para operações onde o operador irá realizar furos, deve ser selecionada a função furar na máquina. Para isto, basta girar o seletor de torque, para a função furar, representada pelo símbolo de broca na furadeira.

- 3 -