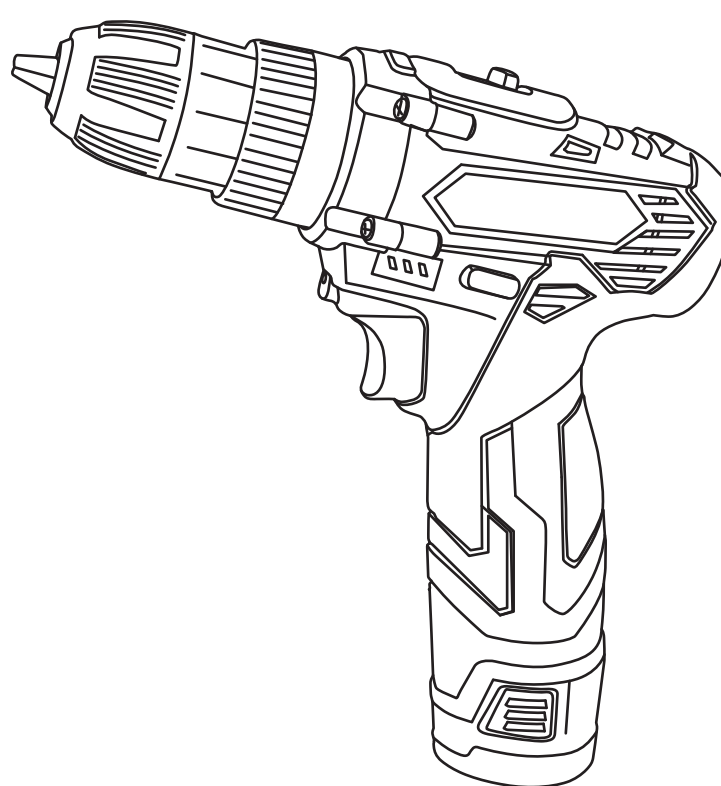




facebook.com/suryhabrasil  
youtube.com/suryhabrasil  
instagram.com/suryhabrasil

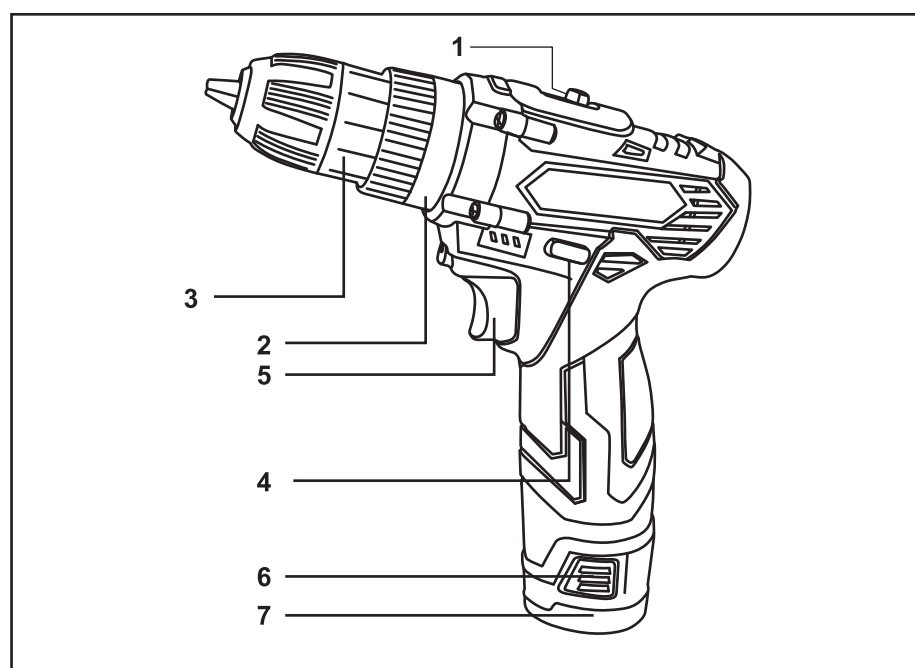
Grupo Arsystem | Caxias do Sul | RS  
Fone: (54) 3027.1377 | contato@suryha.com.br | www.arsystem.com.br

suryha.com.br



## MANUAL PARAFUSADEIRA A BATERIA | 12V 80150.200

### DESCRIÇÃO GERAL



1. Seletor de velocidade
2. Anel de ajuste de torque
3. Mandril sem chave
4. Alavanca do interruptor de reversão
5. Botão liga/desliga
6. Botão de desbloqueio da bateria
7. Bateria

- 4 -

### APLICAÇÃO

- Ferramenta perfeita para parafusar e tirar parafusos em madeira, metal, cerâmica e plástico.

- Furações em madeira, metal, cerâmica e plástico.

### INFORMAÇÕES DE SEGURANÇA

1. Esta ferramenta NÃO PODE ser utilizada por pessoas incapazes, não treinadas ou pessoas com deficiência para operar de forma independente, incluindo crianças.
2. Verifique cuidadosamente a ferramenta e a bateria antes de colocá-la em uso. Pare a operação imediatamente se a ferramenta apresentar mal funcionamento, enviando a ferramenta para ser reparada por um técnico qualificado. Não abra a ferramenta você mesmo.
3. Use apenas bateria de íon de lítio recarregável tipo LB10813-1 original para esta ferramenta e recarregue apenas com o carregador tipo FFDC108-1 fornecido com a ferramenta. O uso de outro tipo de bateria ou carregador, não original, modificado ou de outra marca, pode resultar em risco de explosão da bateria causando ferimentos pessoais e danos materiais.
4. Certifique-se de que a bateria esteja instalada corretamente e firmemente antes de operar a ferramenta.
5. Sempre use EPIS de proteção para evitar ferimentos.
6. Segure a ferramenta pelas superfícies isoladas ao realizar uma operação na parede e no chão onde a ferramenta pode entrar em contato com fiação elétrica oculta. O contato com um fio energizado também deixará exposto partes metálicas da ferramenta.
7. Use detectores apropriados para determinar se as linhas de serviços públicos, como linhas elétricas, linhas de gás e água, ficam escondidas na área de trabalho antes de parafusar ou furar na parede, piso ou teto.
8. Mantenha a área de trabalho bem ventilada. Bateria não especificada ou danificada pode produzir substâncias venenosas gases causando ferimentos pessoais.
9. Certifique-se sempre de ter uma base firme e segurar a ferramenta com firmeza.
10. Certifique-se de que não há ninguém por baixo quando utilizar a ferramenta em locais altos.
11. Não force a ferramenta em trabalhos acima de sua capacidade.

- 1 -

### INSTRUÇÕES DE OPERAÇÃO

#### Carregamento da bateria

##### CUIDADO:

- Certifique-se de que a tensão AC da fonte de alimentação atenda aos requisitos especificados na placa de identificação do carregador.
- Carregue totalmente a bateria em ambientes fechados antes de operar a ferramenta com ela. A bateria está apenas parcialmente com carga antes de sair da fábrica.
- Um período de trabalho significativamente reduzido após o carregamento indica uma bateria gasta que deve ser substituído.

#### Instalando a Broca

Para instalar ou extrair a broca ou a ponteira/bits, proceda da seguinte maneira:

1. Retire a bateria da Furadeira para assegurar que não haja acionamento involuntário
2. Gire o mandril para abrir a castanha em seguida insira o acessório escolhido; gire o mandril até bloquear o acessório na castanha. Puxe o acessório para verificar se está corretamente inserido e bloqueado.

#### TORQUE

A Parafusadeira possui 15 posições de ajuste de torque, que devem ser reguladas de acordo com cada função que o usuário irá realizar. Destas posições, a posição 1 é a com menor torque e, conseqüentemente, a 18 é a posição que possui o maior torque. Para selecionar estes torques, basta girar o seletor de torque 2 até a posição desejada.

#### FURAÇÃO

Para operações onde o operador irá realizar furos, deve ser selecionada a função furar na máquina. Para isto, basta girar o seletor de torque, para a função furar, representada pelo símbolo de broca na furadeira.

- 2 -

### ESPECIFICAÇÕES TÉCNICAS

BATERIA	12V / 1.5Ah
TIPO DE MANDRIL	APERTO RÁPIDO
CAPACIDADE DO MANDRIL EM AÇO	10MM
CAPACIDADE DO MANDRIL EM MADEIRA	20MM
VELOCIDADE	VARIÁVEL
ROTAÇÃO I - II	0-450RPM - 0-1500RPM
TENSÃO FONTE	110/220V
TORQUE	25N.M
CARREGADOR BATERIA	0.5A

#### PRODUTO ACOMPANHA

Bateria: 12V/1,5Ah 2 PEÇAS  
Carregador: 0,5<sup>o</sup> 1 PEÇA  
Bit de parafuso: 1 PEÇA  
Broca helicoidal: 2/3/4/5/6mm 1 PEÇA CADA  
Conjunto de pequenos bits de tripulação: 10pcs com conector  
Broca de eixo flexível: 250 mm 1 PEÇA  
Manual

- 3 -