

MANUAL DE PROCEDIMENTOS DE MONTAGEM

(7651) SIDE SKIRT VW METEOR -
E. E. 3600 MM

IMPORTANTE

Neste manual serão apresentados os passos a serem seguidos para correta instalação do produto. Antes de começar a instalação e fazer a pintura, confira se os acessórios que acompanham o produto estão de acordo com o manual. Todos os componentes da lista devem ser utilizados e sua montagem feita de maneira correta. A falta de qualquer componente pode afetar o funcionamento, podendo desta maneira prejudicar o desempenho no caminhão e causar problemas na garantia do produto.

Obs.: O manual serve como base de conhecimento, podendo sofrer variações de versões entre produtos e modelos de manuais.

MANUSEIO E INSTALAÇÃO

Todo plástico ABS é 100% reciclável, colaborando com o futuro do meio ambiente.

Em exposição direta com os raios solares o plástico pode perder sua tonalidade original, para solucionar isso sugere-se que o produto seja pintado antes da instalação. Para pintura, lavar com sabão neutro e tirar o brilho com uma lixa grão 380 ou esponja abrasiva.

Aconselha-se, usar aderente para plástico. Para os equipamentos que acompanham kits de fixação, todos os componentes deverão ser usados por completo e de maneira correta no

ato de montagem, caso contrário o funcionamento poderá ser prejudicado, ocasionando a perda da garantia do produto.

Quando existirem furos na lata da cabine, recomenda-se o uso de silicone e arruela de borracha para evitar possíveis infiltrações e pontos de ferrugem.

Durante a montagem, sugere-se fazer apenas o aperto básico do parafuso (pontear), para após a montagem de todo o conjunto fazer toda a regulagem e aperto final do mesmo.

Na linha de aerofólios, devido ao grande atrito com o ar, aconselhamos fazer no mínimo três vezes o reaperto de todo o conjunto.

KIT SIDE SKIRT

MFP 10138 SIDE SKIRT VW METEOR E.E L.D
MFP 10138 SIDE SKIRT VW METEOR E.E L.E

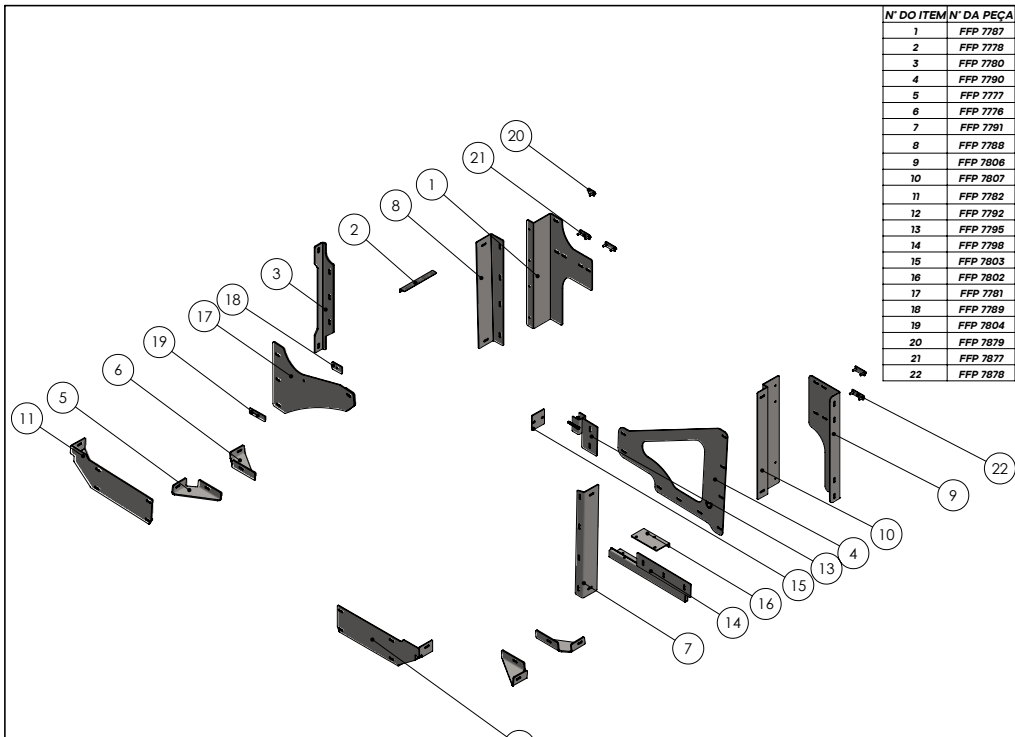
FERRAMENTAS NECESSARIAS

CHAVES, BROCAS, ACESSÓRIOS E OUTROS


FIXADORES

DESCRIÇÃO	QNT.
PARAFUSO SEXT. 8X60 - Z. PRETO	3
PARAFUSO SEXT. 8X25 - Z. PRETO	20
ARRUELA LISA 5/16 - Z. PRETO	74
ARRUELA DE PRESSAO 5/16 - Z. PRETO	9
PORCA AUTO TRAVANTE BAIXA M8 - Z. PRETO	44
PARAFUSO SEXT. 8X30 - Z. PRETO	5
FITA DUPLA FACE IG-110WF 25 MMX20 M VHB ESPUMA ACRILICA	0,21 M
FITA DUPLA FACE IG-110WF 25 MMX20 M VHB ESPUMA ACRILICA	0,21 M

PROJETO DE FERRAGENS



N° DO ITEM	N° DA PEÇA	DESCRIÇÃO	QTD.
1	FFP 7787	SUPORTE DIANTEIRO L.E	1
2	FFP 7778	SUPORTE PISANTE ESTRIBO	1
3	FFP 7780	SUPORTE MEIO L.E	1
4	FFP 7790	SUPORTE CENTRAL L.D	1
5	FFP 7777	SUPORTE POSTERIOR L.D/L.E	2
6	FFP 7776	SUPORTE POSTERIOR L.D/L.E	2
7	FFP 7791	SUPORTE MEIO L.D	1
8	FFP 7788	SUPORTE UNIÃO DIANTEIRO L.E	1
9	FFP 7806	SUPORTE DIANTEIRO L.D	1
10	FFP 7807	SUPORTE UNIÃO DIANTEIRO L.D	1
11	FFP 7782	SUPORTE POSTERIOR L.E	1
12	FFP 7792	SUPORTE POSTERIOR L.D	1
13	FFP 7795	MORDENTE	1
14	FFP 7798	SUPORTE UNIÃO MORDENTE	1
15	FFP 7803	MORDENTE	1
16	FFP 7802	MORDENTE	1
17	FFP 7781	SUPORTE UNIÃO MEIO	1
18	FFP 7789	SUPORTE L.E	1
19	FFP 7804	SUPORTE L.E	1
20	FFP 7879	SUPORTE L.E	1
21	FFP 7877	SUPORTE L.D/L.E - 68 MM	3
22	FFP 7878	SUPORTE L.D - 76 MM	1

Escala 1:15	Tamanho A3	Projeção 	Dimensões mm	Material Aço Carbono	Perfil Utilizado N/A	FIBROPLAST // LUKE GROUP
Projetado / Desenhado LUKE GROUP FIBROPLAST			Revisão R 01	Código Do Cj. Ferragens C.J. FFP 7651		Data 08/12/2022
Descrição da Peça C.J. FFP 7651 - SIDE SKIRT VW METEOR - E. E. 3600 MM					Cód. Componente FFP 7651	
EM CASO DE DÚVIDAS NÃO ADVINHE, CONSULTE A ENGENHARIA DO PRODUTO						

1º Procedimento:

DESMONTE O PARALAMA RETIRANDO OS PARAFUSOS ORIGINAIS.

**REPITIR ESTE
PROCEDIMENTO
PARA O OUTRO
LADO**



2º Procedimento:

FIXAR FERRAGEM 1 FFP 7787 UNINDO COM AS FERRAGENS 20 E 21, FFP 7879 E FFP 7877 UTILIZANDO:

5 ARRUELA LISA 5/16 - Z. PRETO

5 PORCA AUTO TRAVANTE BAIXA M8 - Z. PRETO



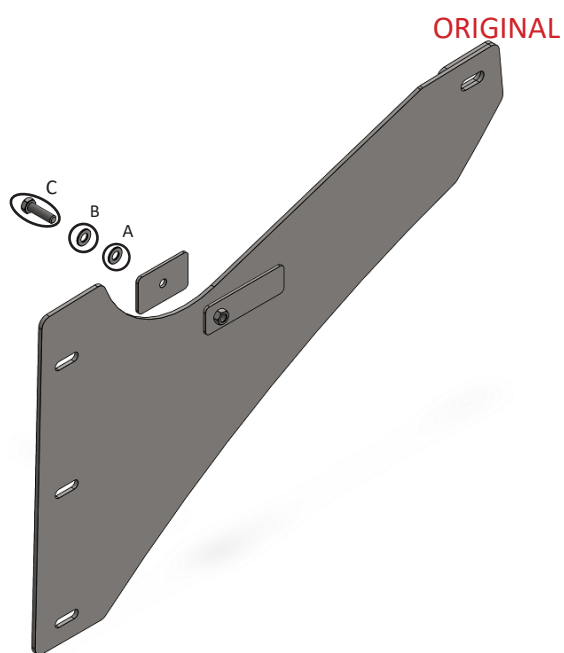
3º Procedimento:

FIXAR FERRAGEM 17 FFP 7781 UNINDO COM AS FERRAGENS 18 E 19, FFP 7789 E FFP 7804 UTILIZANDO:

1 ARRUELA LISA 5/16 - Z. PRETO **A**

1 ARRUELA DE PRESSAO 5/16 - Z. PRETO **B**

1 PARAFUSO SEXT. 8X30 - Z. PRETO **C**





4° Procedimento :

FIXAR FERRAGEM 1 FFP 7787 UNINDO COM A FERRAGEM 8, FFP 7788

UTILIZANDO:

4 ARRUELA LISA 5/16 - Z. PRETO

4 ARRUELA DE PRESSAO 5/16 - Z. PRETO

4 PARAFUSO SEXT. 8X25 - Z. PRETO

5° Procedimento:

FIXAR FERRAGEM 17 FFP 7781 UNINDO COM A FERRAGEM 3, FFP 7780

UTILIZANDO:

6 ARRUELA LISA 5/16 - Z. PRETO

3 PORCA AUTO TRAVANTE BAIXA M8 - Z. PRETO

3 PARAFUSO SEXT. 8X25 - Z. PRETO



6º Procedimento:



FIXAR FERRAGEM 5, FFP 7781 E 6, FFP 7780
UTILIZANDO:

2 ARRUELA LISA 5/16 - Z. PRETO

1 PORCA AUTO TRAVANTE BAIXA M8 - Z. PRETO

1 PARAFUSO SEXT. 8X30 - Z. PRETO

QUANTIDADE REFERENTE A CADA FERRAGEM



REPITIR ESTE PROCEDIMENTO PARA O OUTRO LADO

7º Procedimento:

FIXAR FERRAGEM 11, FFP 7792 E 12, FFP 7795
UTILIZANDO A FIXAÇÃO ORIGINAL DO CAMINHÃO.

**RETIRE O PARALAMA
PARA FIXAR O SUPORTE
E REMONTE APOS
CONCLUÍDO**



8º Procedimento:

FIXAR FERRAGEM 13 FFP 7795 UNINDO COM A FERRAGEM 15, FFP 7803

UTILIZANDO:

2 ARRUELA LISA 5/16 - Z. PRETO

2 PORCA AUTO TRAVANTE BAIXA M8 - Z. PRETO

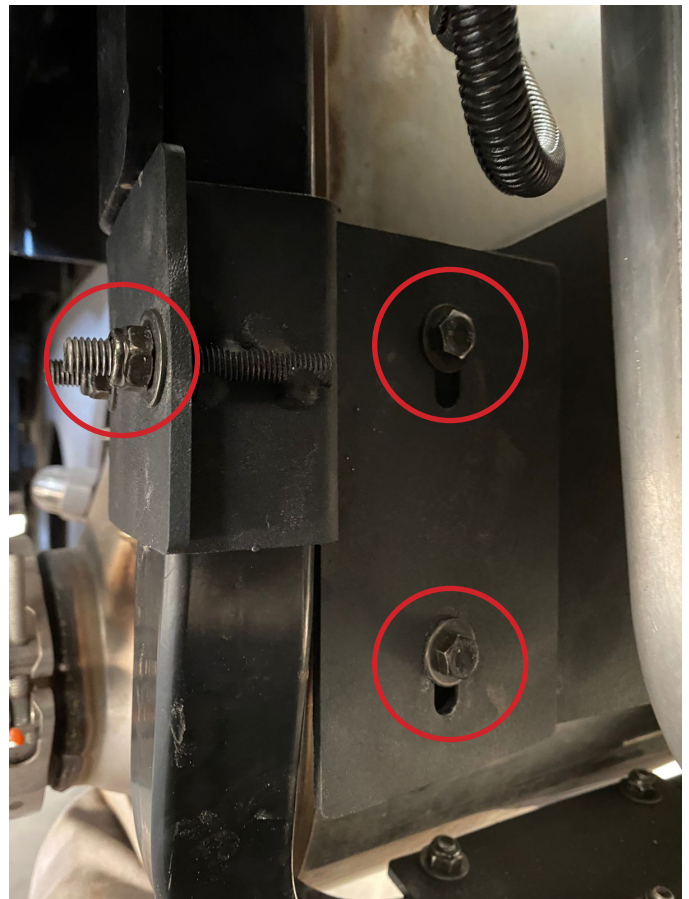
FIXAR FERRAGEM 13 FFP 7795 UNINDO COM A FERRAGEM 4, FFP 7790

UTILIZANDO:

4 ARRUELA LISA 5/16 - Z. PRETO

2 PORCA AUTO TRAVANTE BAIXA M8 - Z. PRETO

2 PARAFUSO SEXT. 8X25 - Z. PRETO



9º Procedimento:

FIXAR FERRAGEM 14 FFP 7795 UNINDO COM A FERRAGEM 4, FFP 7790

UTILIZANDO:

6 ARRUELA LISA 5/16 - Z. PRETO

3 PORCA AUTO TRAVANTE BAIXA M8 - Z. PRETO

3 PARAFUSO SEXT. 8X25 - Z. PRETO



10º Procedimento:

FIXAR FERRAGEM 14 FFP 7795 UNINDO COM A FERRAGEM 16, FFP 7802

UTILIZANDO:

6 ARRUELA LISA 5/16 - Z. PRETO

3 PORCA AUTO TRAVANTE BAIXA M8 - Z. PRETO

3 PARAFUSO SEXT. 8X60 - Z. PRETO



11º Procedimento:

FIXAR FERRAGEM 22 FFP 7878 UNINDO COM A FERRAGEM 9, FFP 7806

UTILIZANDO:

4 ARRUELA LISA 5/16 - Z. PRETO

4 PORCA AUTO TRAVANTE BAIXA M8 - Z. PRETO

FIXAR FERRAGEM 10 FFP 7807 UNINDO COM A FERRAGEM 9, FFP 7806

UTILIZANDO:

4 ARRUELA LISA 5/16 - Z. PRETO

4 ARRUELA DE PRESSAO 5/16 - Z. PRETO

4 PARAFUSO SEXT. 8X25 - Z. PRETO



11º Procedimento:

ENCAIXAR AS LATERAIS DE FIBRA NOS RESPECTIVOS SUPORTES E FIXA-LAS UTILIZANDO :

7 ARRUELA LISA 5/16 - Z. PRETO

7 PORCA AUTO TRAVANTE BAIXA M8 - Z. PRETO



QUANTIDADE REFERENTA A CADA LADODO CAMINHÃO

PARABÉNS SEU EQUIPAMENTO ESTÁ INSTALADO !

