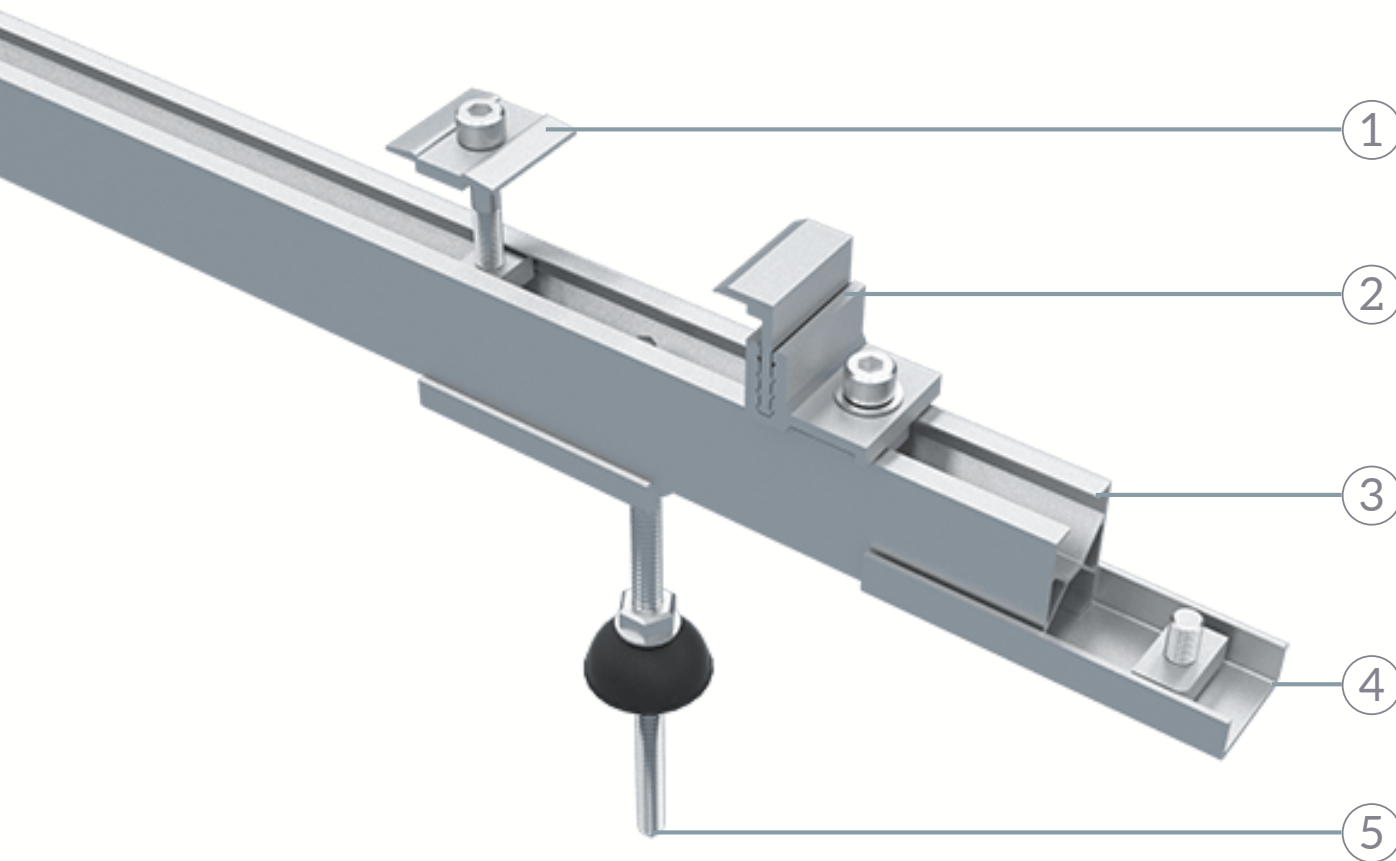


ESTRUTURA PARA TELHADO

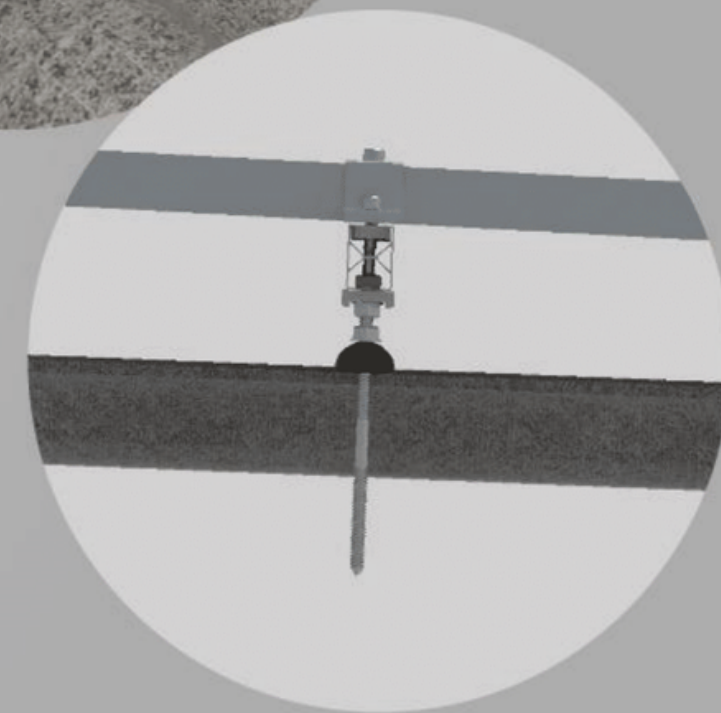
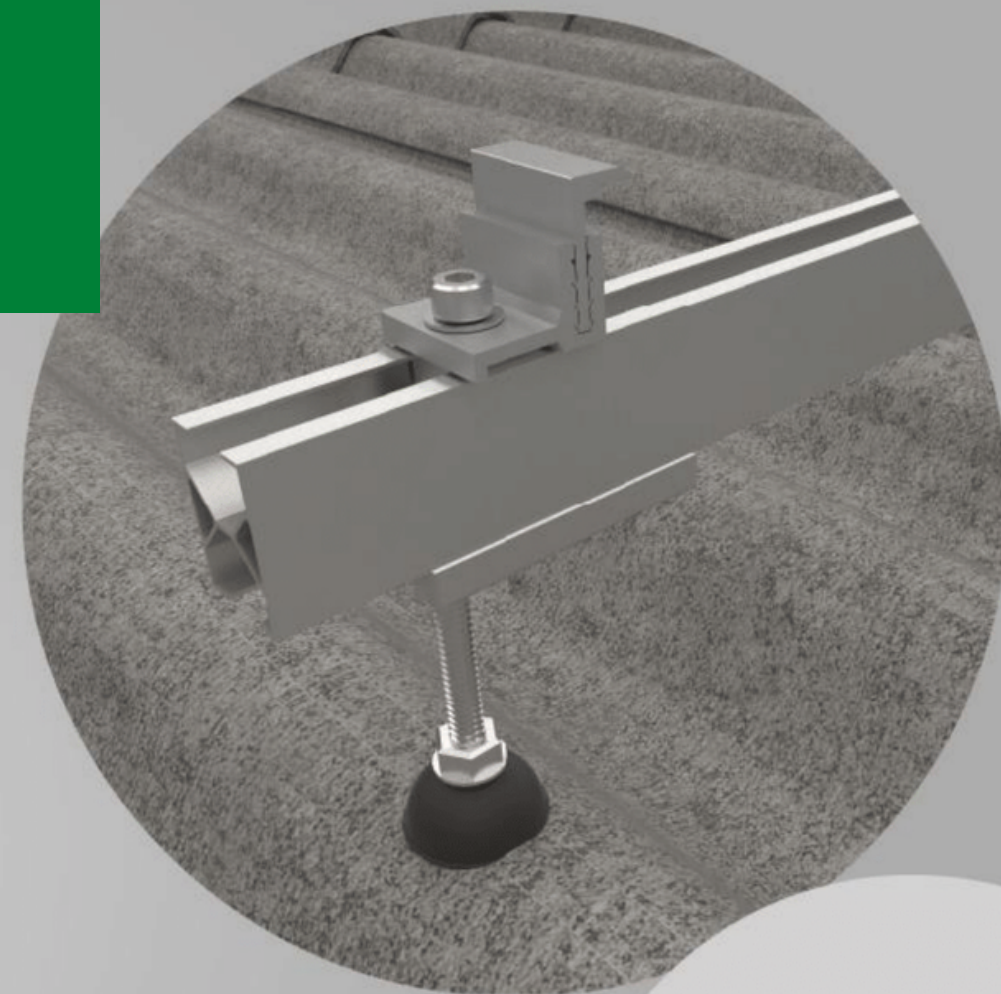
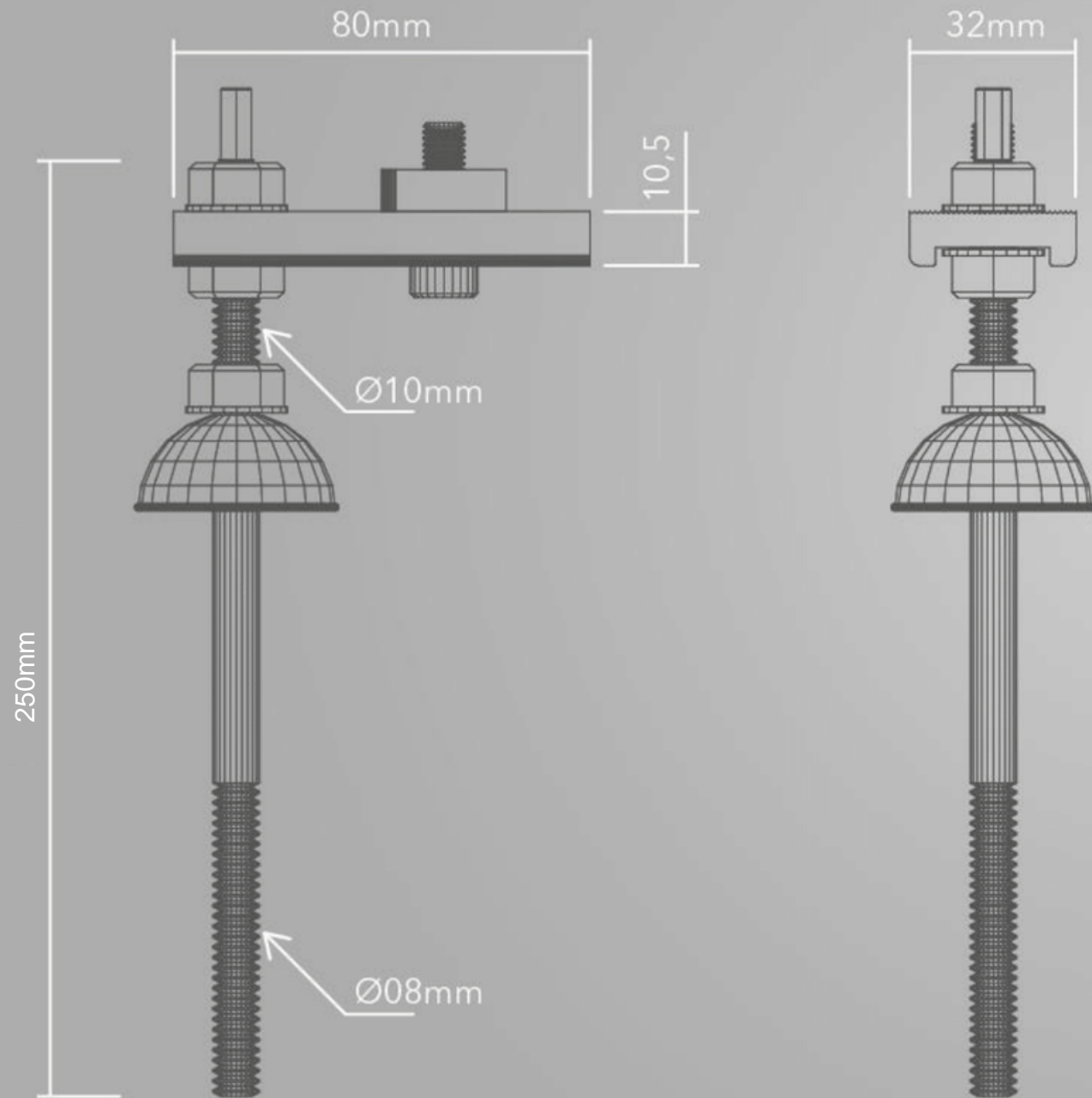
Fibrocimento Madeira

## FICHA TÉCNICA

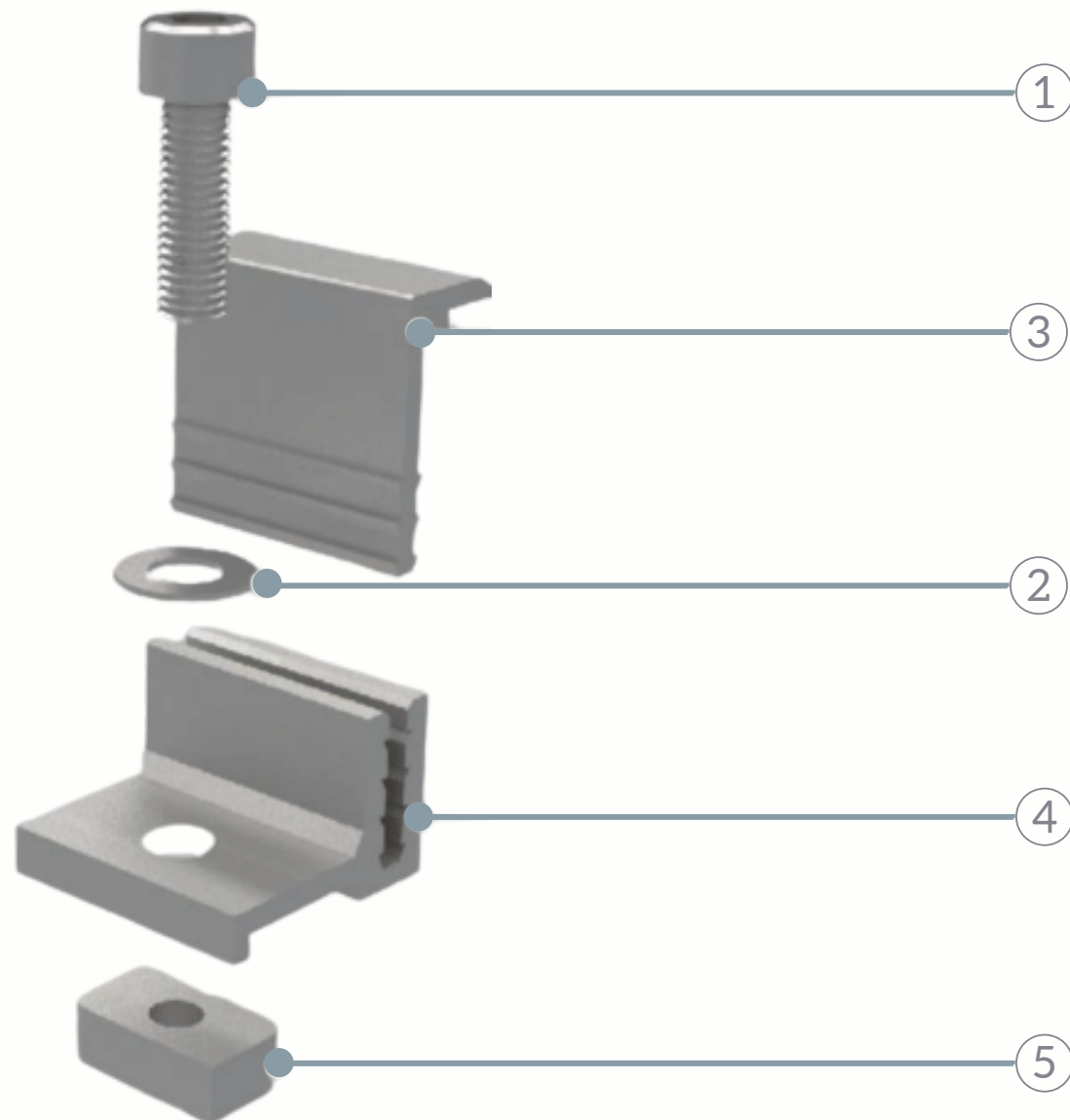


| Item | Nome                             | Material | Especificação  | Medidas mm        |
|------|----------------------------------|----------|--|-------------------|
| 1    | Grampo Intermediário             | Alumínio | Ajuste para módulo fotovoltaicos com espessura de 30,35 e 40mm | 30/35/40x 36x35   |
| 2    | Grampo inicial/final             | Alumínio | Ajuste para módulo fotovoltaicos com espessura de 30,35 e 40mm | 30/35/40 x 150x50 |
| 3    | Canaleta dupla                   | Alumínio | Indicado para telhado cerâmicos e fibrocimento                 | 40x38x2,40        |
| 4    | Junção                           | Alumínio | Junção   | 14x33x100         |
| 5    | Conjunto de parafuso prisioneiro | Geomet   | Regulável  | 250 mm            |

# PARAFUSO PRISIONEIRO PARA METAL

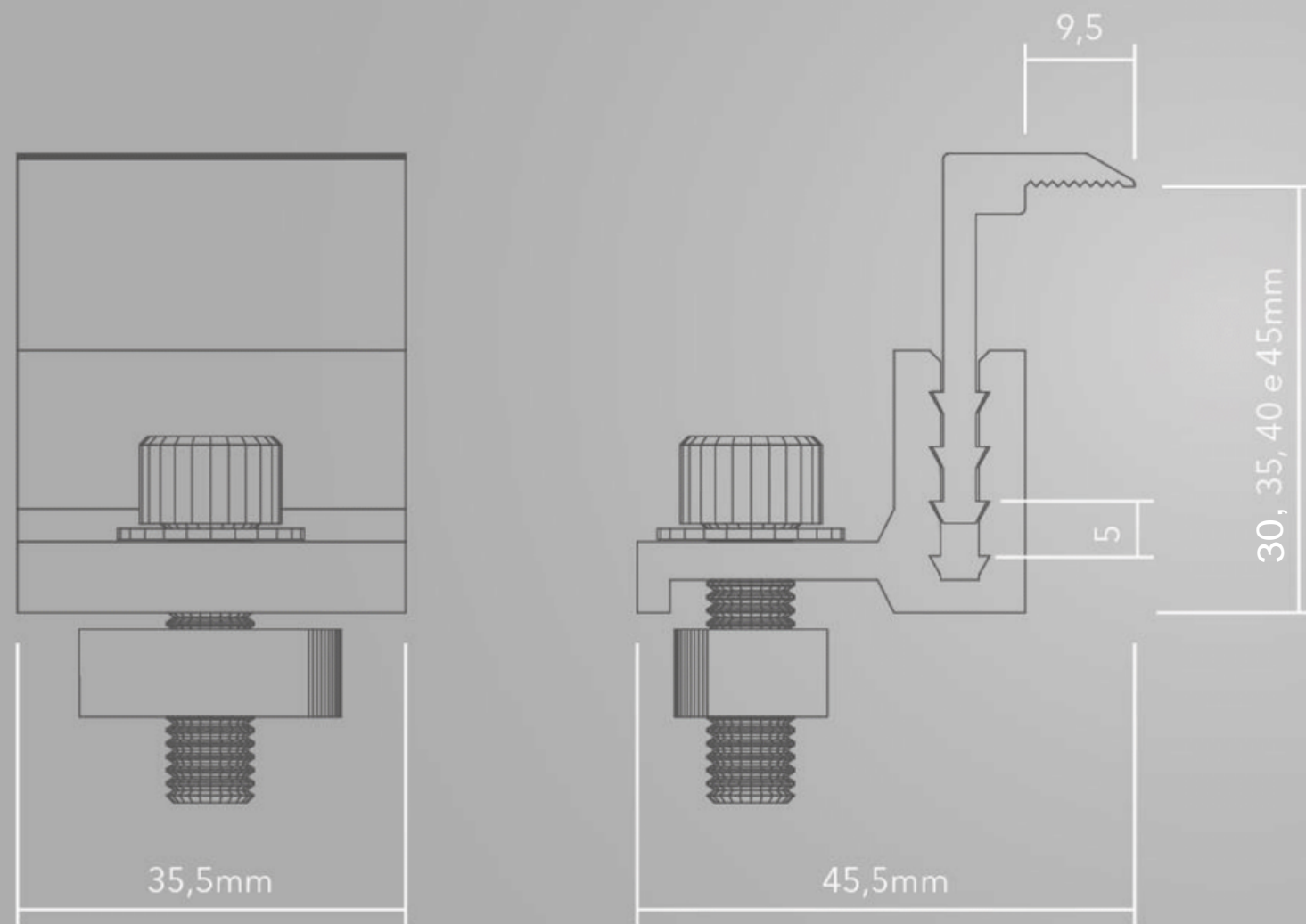
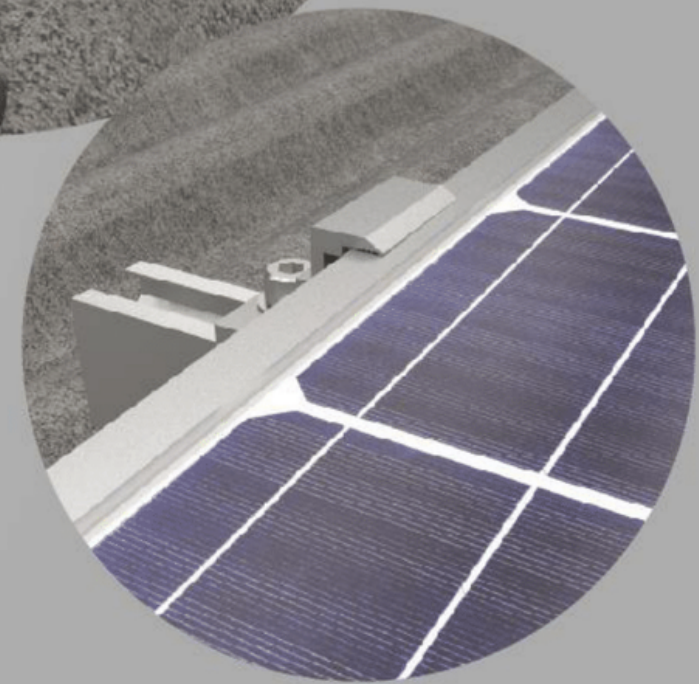
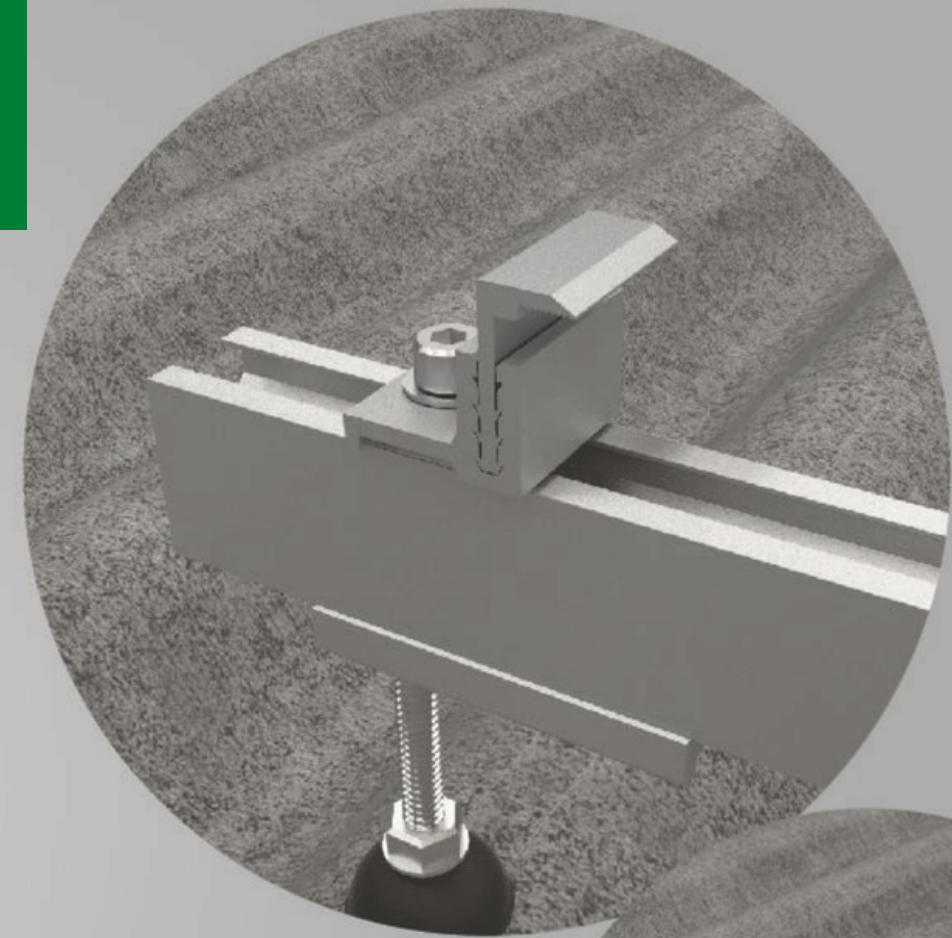


# GRAMPO INICIAL / FINAL

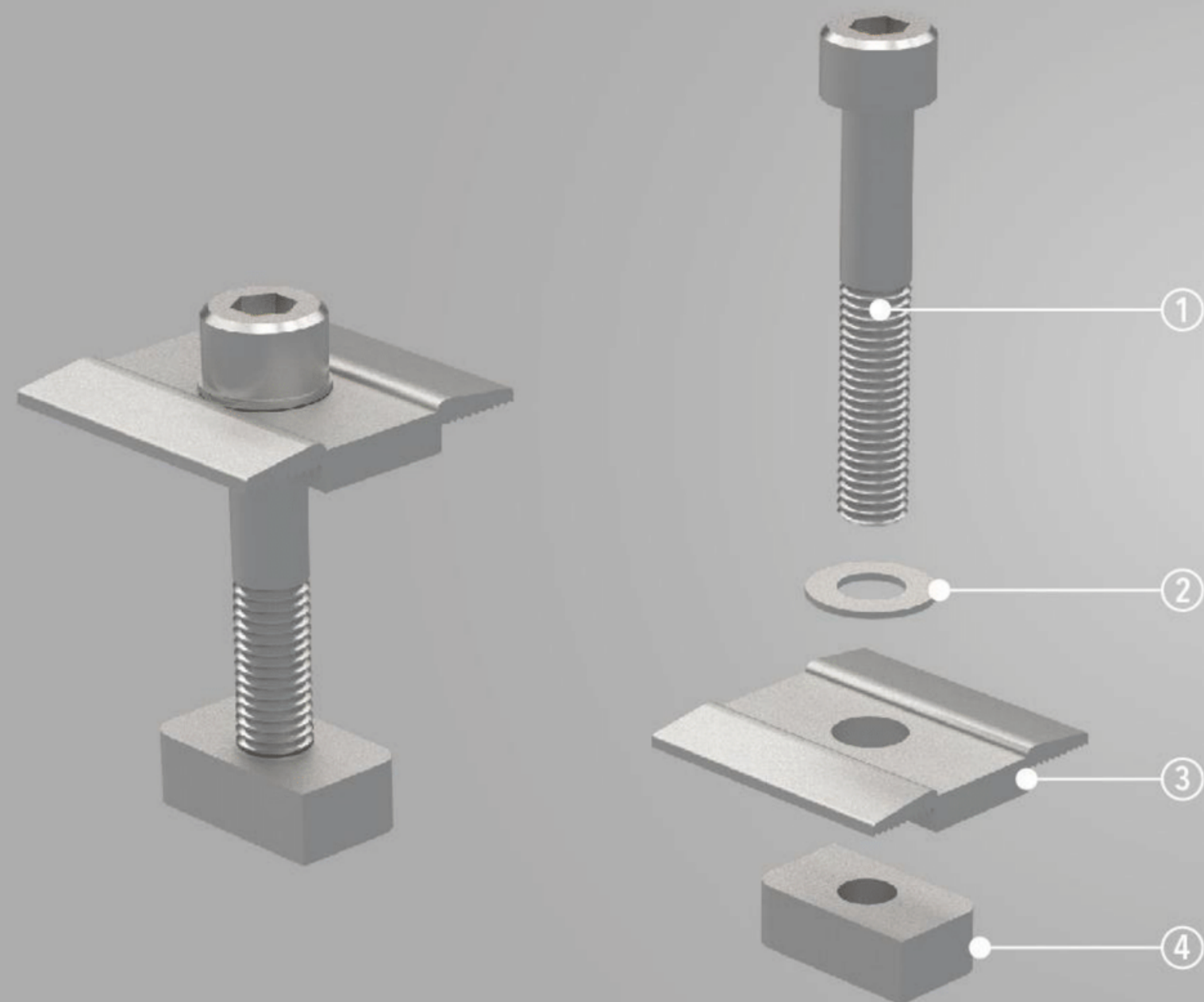


| Item | Nome                        | Material | Especificação                    | Quantidade |
|------|-----------------------------|----------|----------------------------------|------------|
| 1    | Parafuso Allen              | Geomet   | M8x25                            | 1          |
| 2    | Aruela                      | Inox     | M8                               | 1          |
| 3    | Grampo                      | Alumínio | Ajuste de altura<br>(30X35X40MM) | 1          |
| 4    | Base                        | Alumínio | Ajuste de altura<br>(30X35X40MM) | 1          |
| 5    | Porca interna<br>retangular | Alumínio | M8x24x14                         | 1          |

## GRAMPO INICIAL / FINAL



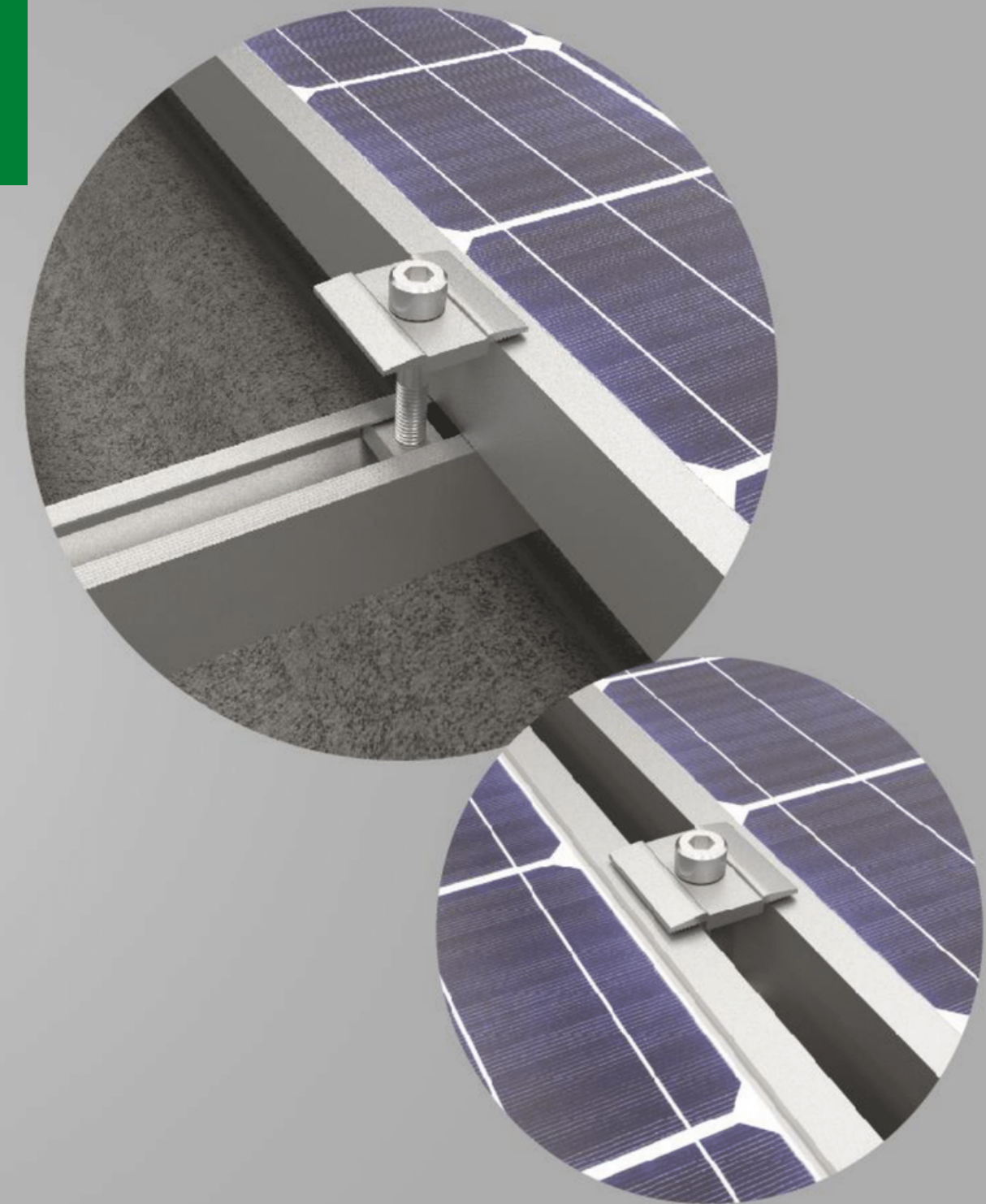
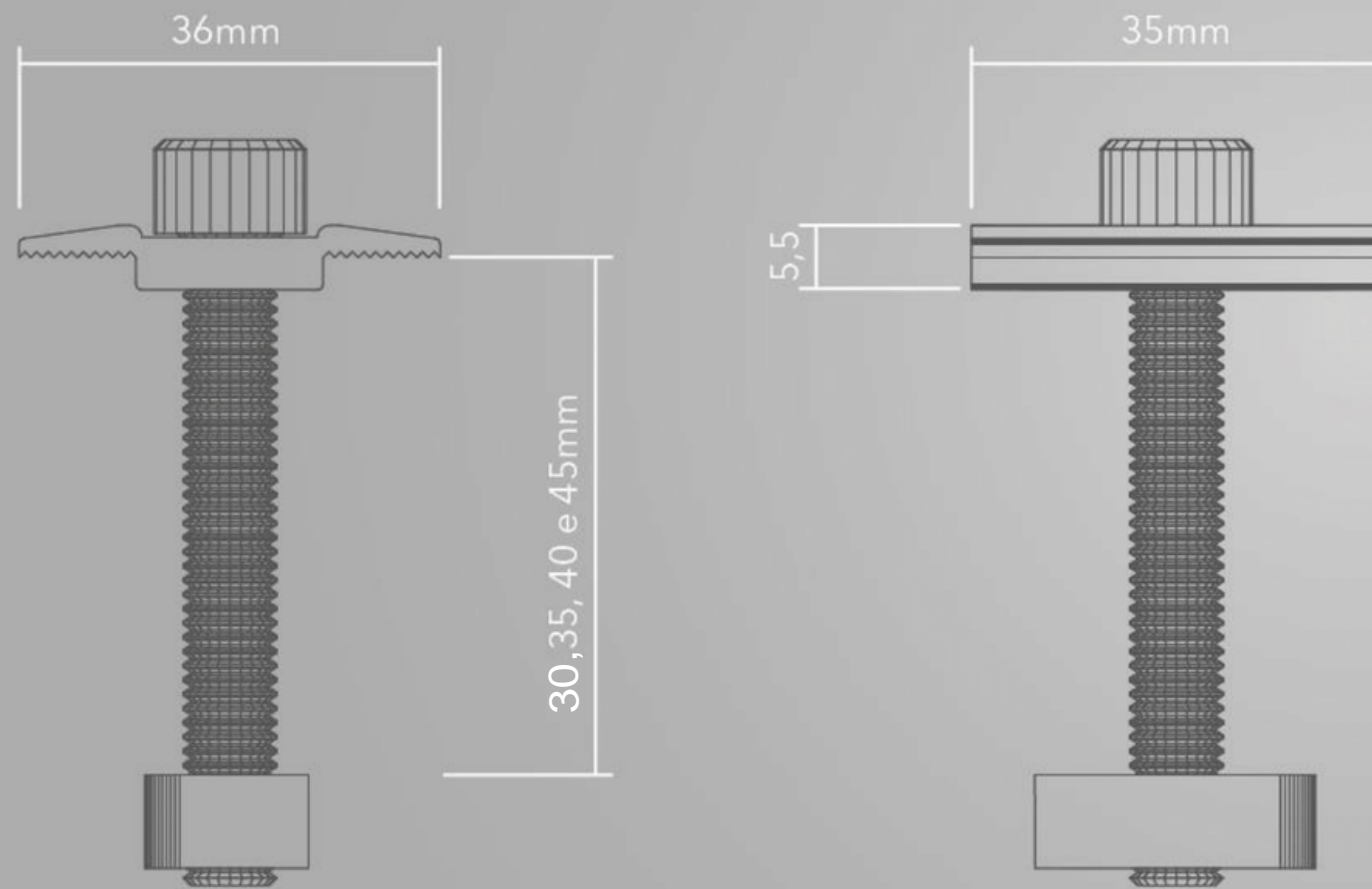
# GRAMPO INTERMEDIÁRIO



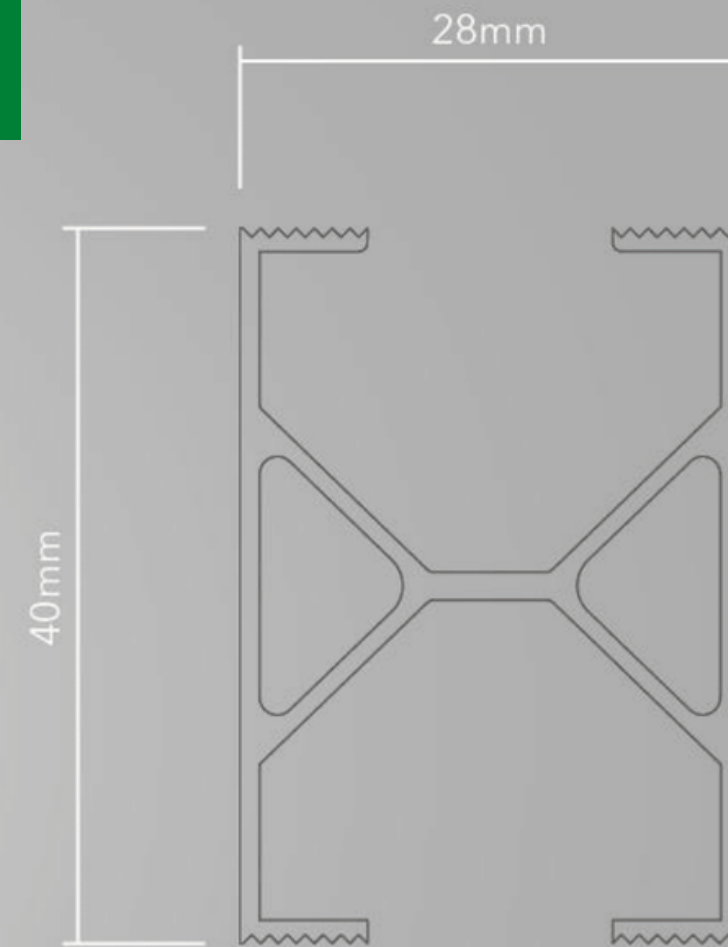
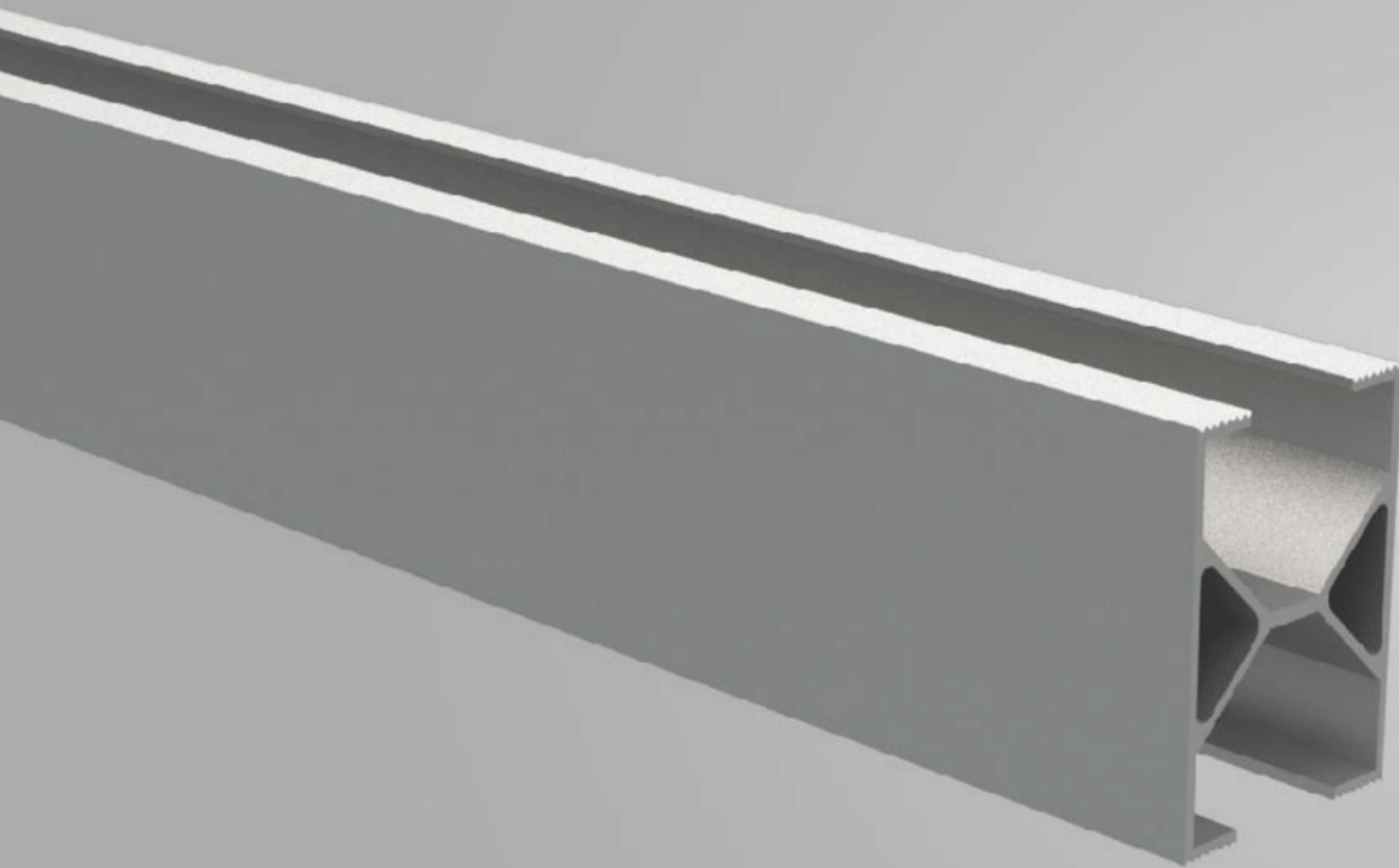
| ITEM | NOME                     | MATERIAL | DESCRIÇÃO                        | QTDE. |
|------|--------------------------|----------|----------------------------------|-------|
| 1    | Parafuso Allen           | Inox     | M8 x 50                          | 1     |
| 2    | Arruela                  | Inox     | M8                               | 1     |
| 3    | Grampo                   | Alumínio | Ajuste de altura (35, 40 e 45mm) | 1     |
| 4    | Porca interna retangular | Alumínio | M8 x 24 x 14                     | 1     |

FERRAMENTAS NECESSÁRIAS: chave allen 6

# GRAMPO INTERMEDIÁRIO



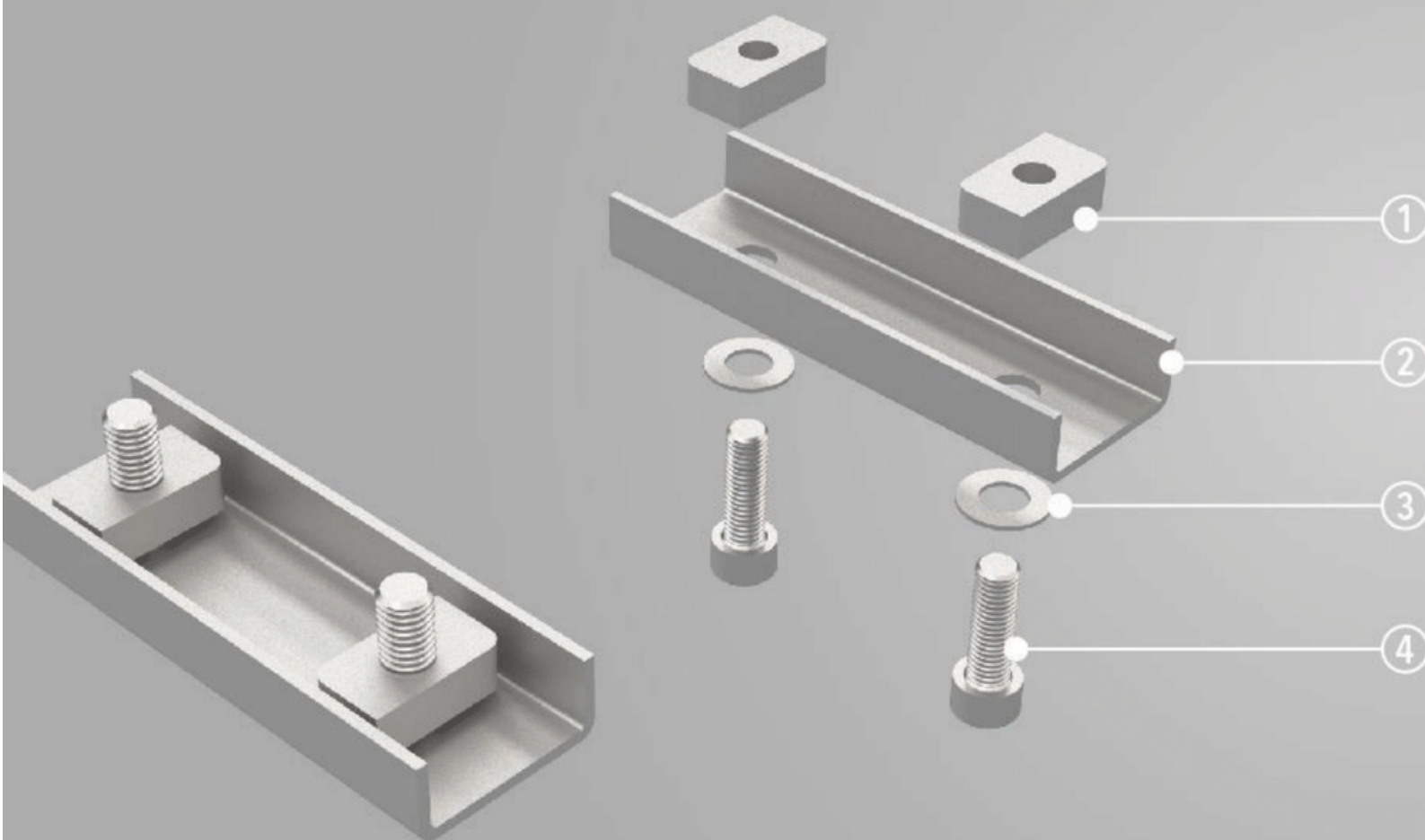
# CANALETA DUPLA



| NOME           | MATERIAL | DESCRIÇÃO          |
|----------------|----------|--------------------|
| Canaleta dupla | Alumínio | Comprimento 2400MM |



# JUNÇÃO PARA CANALETA



| ITEM | NOME                     | MATERIAL | DESCRIÇÃO                      | QTDE. |
|------|--------------------------|----------|--------------------------------|-------|
| 1    | Porca interna retangular | Alumínio | M8 x 24 x 14                   | 2     |
| 2    | Junção U                 | Alumínio | Permite emendar duas canaletas | 1     |
| 3    | Arruela                  | Inox     | M8                             | 2     |
| 4    | Parafuso Allen           | Inox     | M8 x 25                        | 2     |

FERRAMENTAS NECESSÁRIAS: chave allen 6

# JUNÇÃO PARA CANALETA

